

Toshkentda Ishlab Chiqarilgan Mutlaq Sifat

ARTLINE DECOR – bu binolarning tashqi ko‘rinishiga ulug‘vorlik va betakrorlik baxsh etuvchi yuqori sifatli fasad dekoratsiyasi ishlab chiqaruvchisi. Biz Toshkent shahrida joylashgan bo‘lib, zamonaviy yuqori texnologiyali uskunalar yordamida mijozlarning istalgan dizayn va o‘lchamdagi g‘oyalarini aniqlik bilan amalga oshiramiz.



Mahalliy ishlab chiqarish (Toshkent)



Yuqori texnologiyali uskunalar



Eksklyuziv o‘lchamlar va shakllar



Penopolistirool: Zamonaviy Arxitekturaning Tanlovi



Chidamlilik (Durability)

Mikroorganizmlar ta'siriga, mog'orga va harorat o'zgarishiga chidamli. Chirimaydi va shamol ta'sirida buzilmaydi.



Yengillik (Lightness)

Mustahkamligiga qaramay, material juda yengil. Pdevorga (fundament) ortiqcha og'irlik tushirmaydi, tashish va o'rnatishni osonlashtiradi.



Ekologik Tozalik (Eco-friendliness)

Tarkibida zaharli moddalar yo'q. Bizning zavodimizda ishlab chiqarilgan material sanitariya-epidemiologiya sertifikatiga ega va butunlay xavfsiz.



Iqtisodiylik va Tezlik (Efficiency & Speed)

Boshqa materiallarga qaraganda arzonroq. Buyurtmalarni ishlab chiqarish 1 kundan 3 kungacha vaqt oladi.

Mukammal Fasad Anatomiyasi

**Tom osti karnizlari
(Ventyashie)** – Binoning
yuqori qismini bezatish

**Qavatlararo karnizlar
(Mejetajnie)** – Qavatlarni
ajratish

**Dekorativ toshlar
(Rustlar)** –
Burchak elementlari

Tsokol karnizlari –
Poydevorni ajratish

**Deraza romlari
(Nalichniklar va
Podokonniklar)** –
Oynalarni ramkalash

Ustunlar va Pilyastrlar –
Vertikal ulug'vorlik

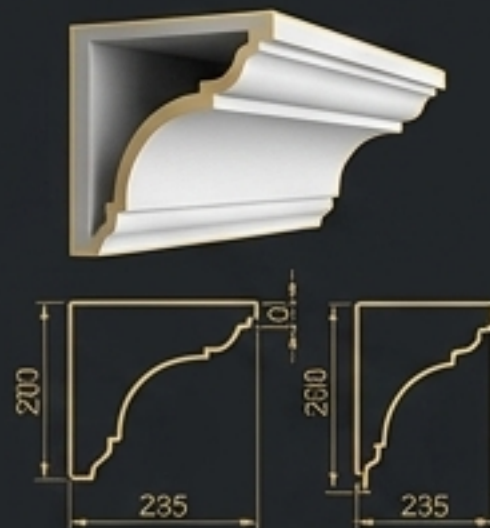


Tom Osti (Ventyashie) Karnizlari

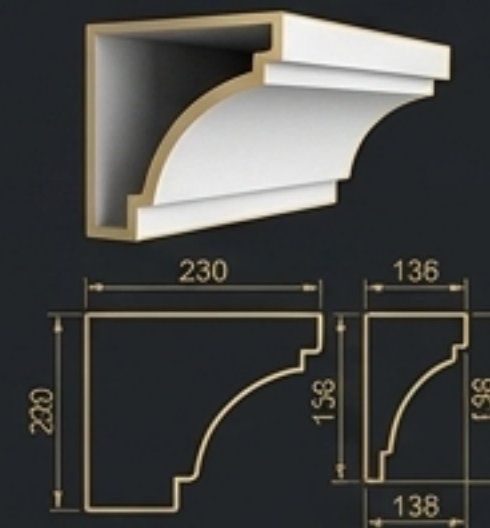


Arxitekturada tom osti karnizi tom tekisligini vertikal **devor tekisligidan** ajratib turadi. Bu element binoga tugallangan, **mahobatli** va ulug'vor ko'rinish beradi.

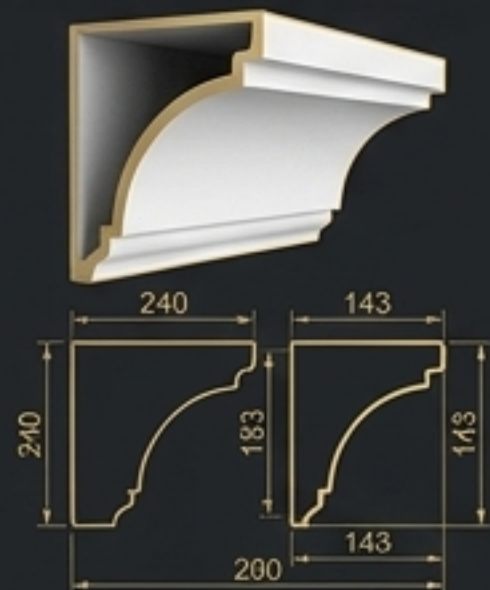
BK 220/2: 220 x 235 x 2000 mm



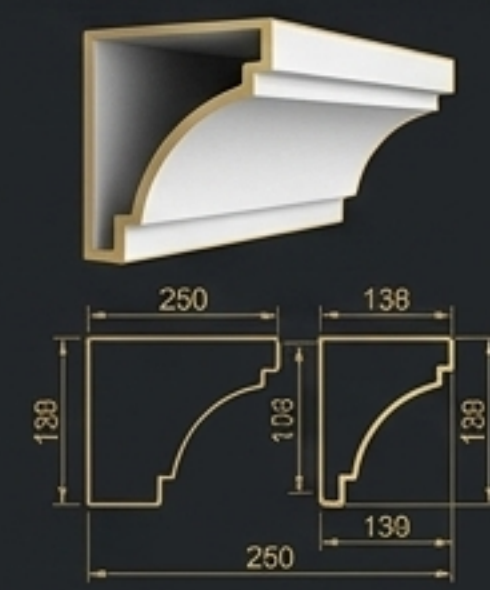
BK 230/1: 230 x 136 x 2000 mm



BK 240/1: 240 x 143 x 2000 mm

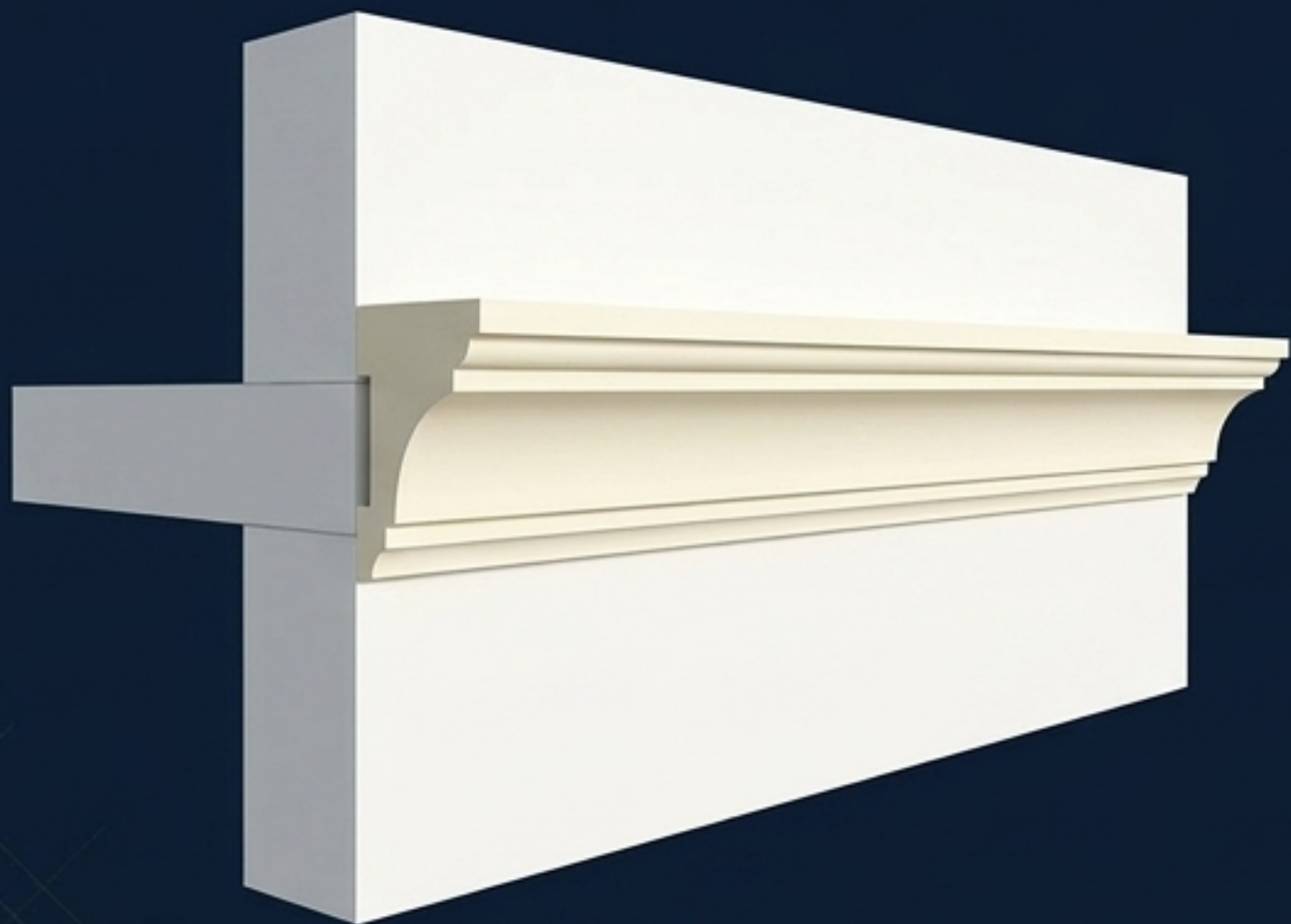


BK 250/1: 250 x 138 x 2000 mm



O'lchamlar va profil geometriyasi buyurtmachi xohishiga ko'ra o'zgartirilishi mumkin.

Qavatlararo (Mejetajnie) Karnizlar



Qavatlararo karnizlar binoning qavatlari o'rtasida vizual chegara yaratish uchun xizmat qiladi. Ular uyni bezatish bilan birga, qurilish jarayonidagi bo'g'inlar yoki nuqsonlarni yashirish uchun ham mukammal yechimdir.

MK 90/1: 90 x 85 x 2000 mm	MK 125/1: 125 x 74 x 2000 mm
MK 140/1: 140 x 62 x 2000 mm	MK 150/1: 150 x 58 x 2000 mm

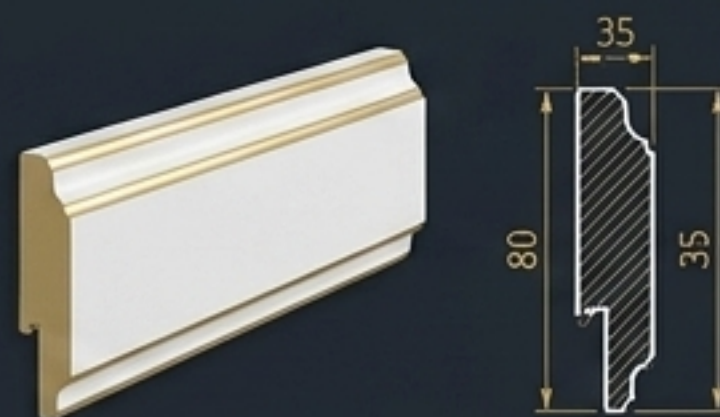
O'lchamlar va profil geometriyasi buyurtmachi xohishiga ko'ra o'zgartirilishi mumkin.

Deraza Romlari: Nalichniklar



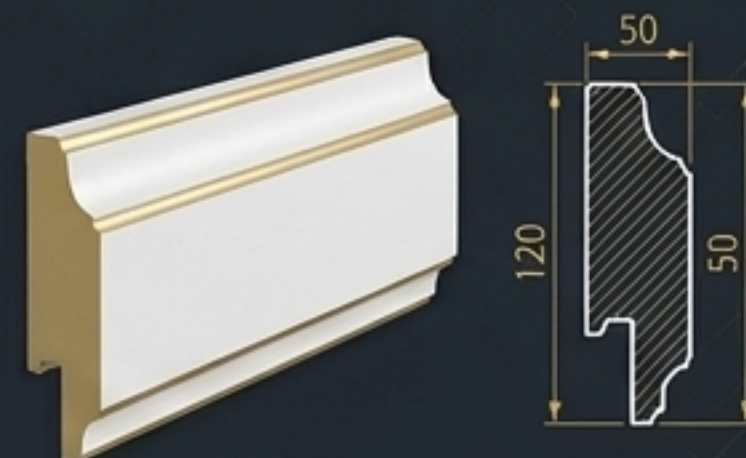
Nalichnik – bu deraza, eshik yoki kamin kabi ochiq joylarni ramkalash uchun ishlatiladigan dekorativ detal. U yuzalarni rayonlashtirishga yordam beradi va binoga yanada ifodali, tugallangan va ozoda koʻrinish beradi.

NL-101: 80 x 35 x 2000 mm



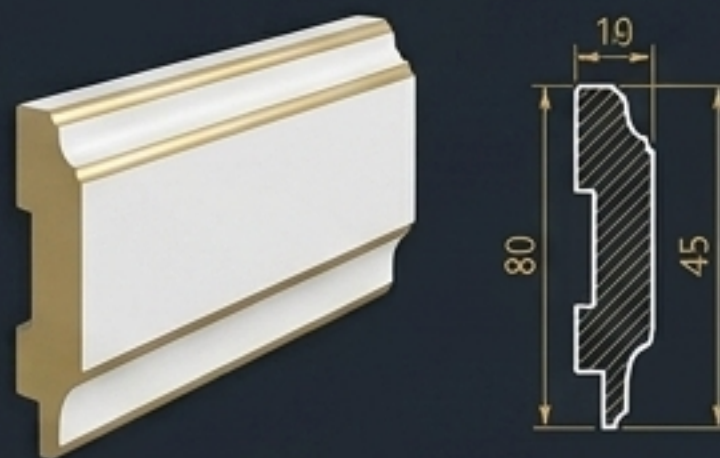
NL-101: 80 x 35 x 2000 mm

NL-102: 120 x 50 x 2000 mm



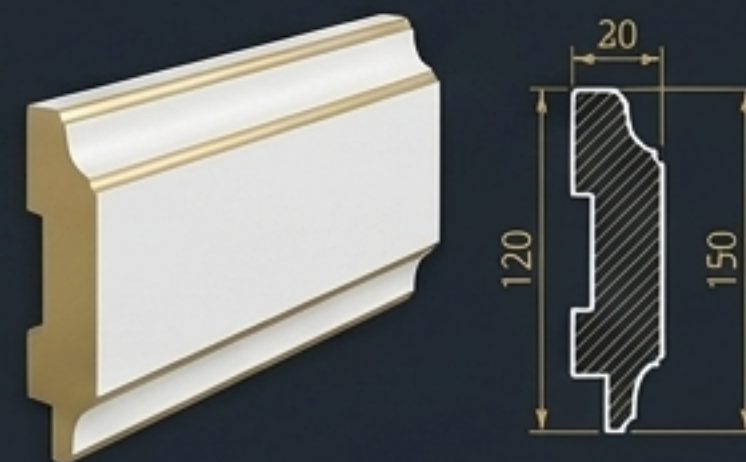
NL-102: 120 x 50 x 2000 mm

NL-103: 80 x 45 x 2000 mm



NL-103: 80 x 45 x 2000 mm

NL-104: 120 x 50 x 2000 mm



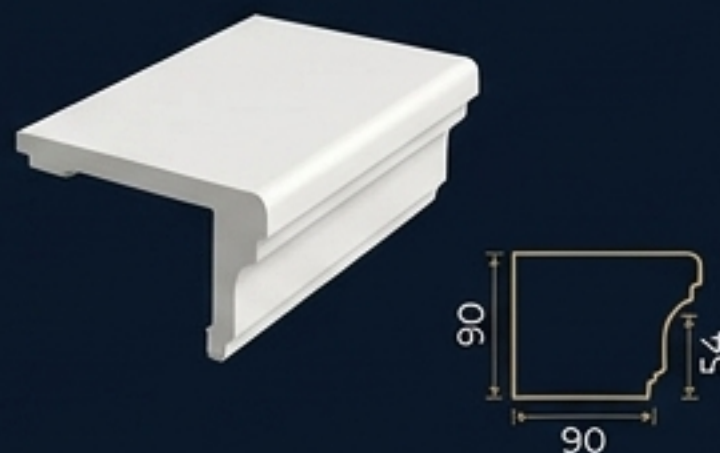
NL-104: 120 x 50 x 2000 mm

Deraza Romlari: Podokonniklar

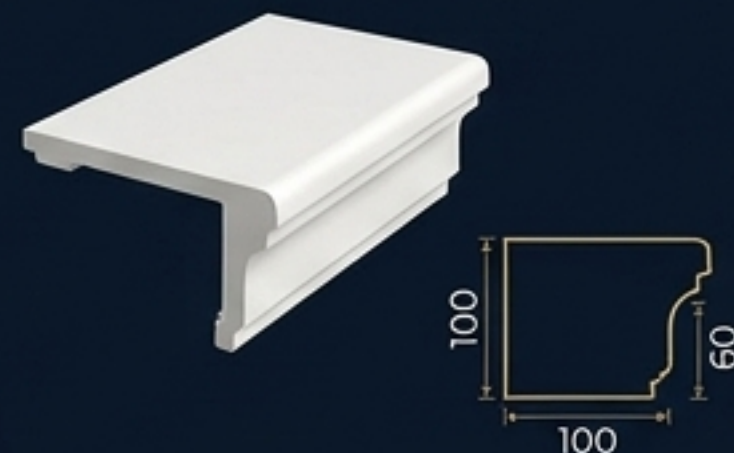


Podokonnik o'lchami bo'yicha karnizga o'xshaydi, lekin uning yuqori qismi nishabli (qiyalik) shaklida bo'ladi. Bu funksional dizayn yomg'ir suvining derazadan oqib ketishini ta'minlab, fasadni namlikdan himoya qiladi.

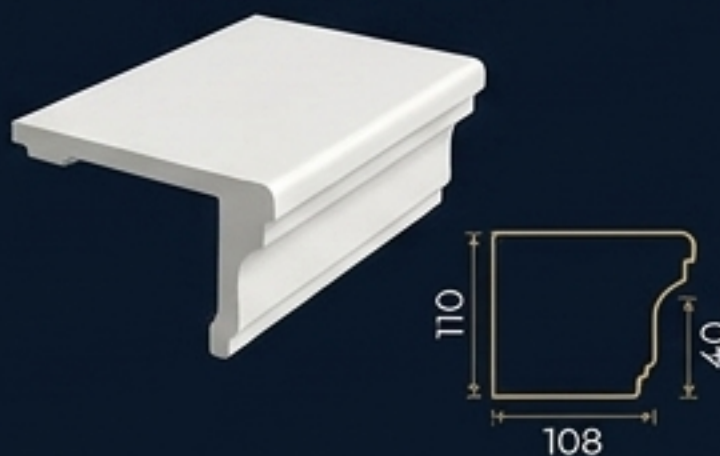
П 90/1: 90 x 90 x 2000 mm



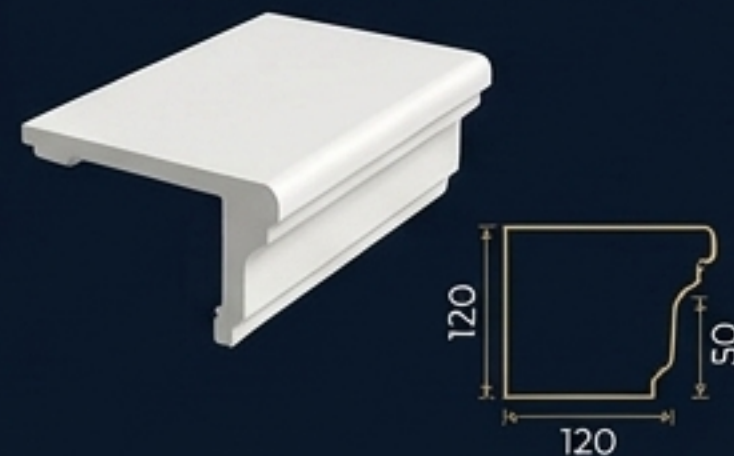
П 100/1: 100 x 110 x 2000 mm



П 110/1: 110 x 108 x 2000 mm



П 120/1: 120 x 110 x 2000 mm



Tsokol (Poydevor) Karnizlari

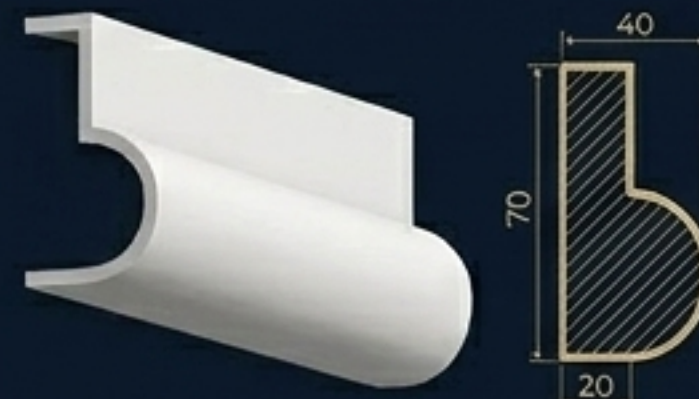


Tsokol karnizlari binoning asosiy devorini uning poydevoridan ajratib turadi. Ushbu element arxitekturaga vizual barqarorlik va mustahkamlik baxsh etib, dizaynning mantiqiy yakunini ta'minlaydi.

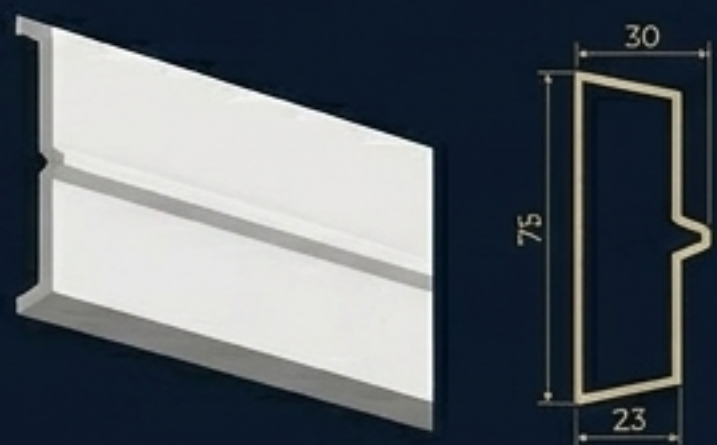
ЦК 65/1: 65 x 35 x 2000 mm



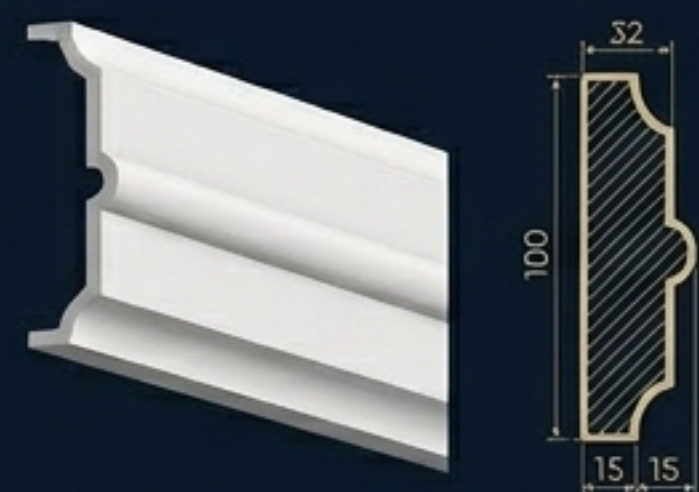
ЦК 70/1: 70 x 40 x 2000 mm



ЦК 75/1: 75 x 30 x 2000 mm



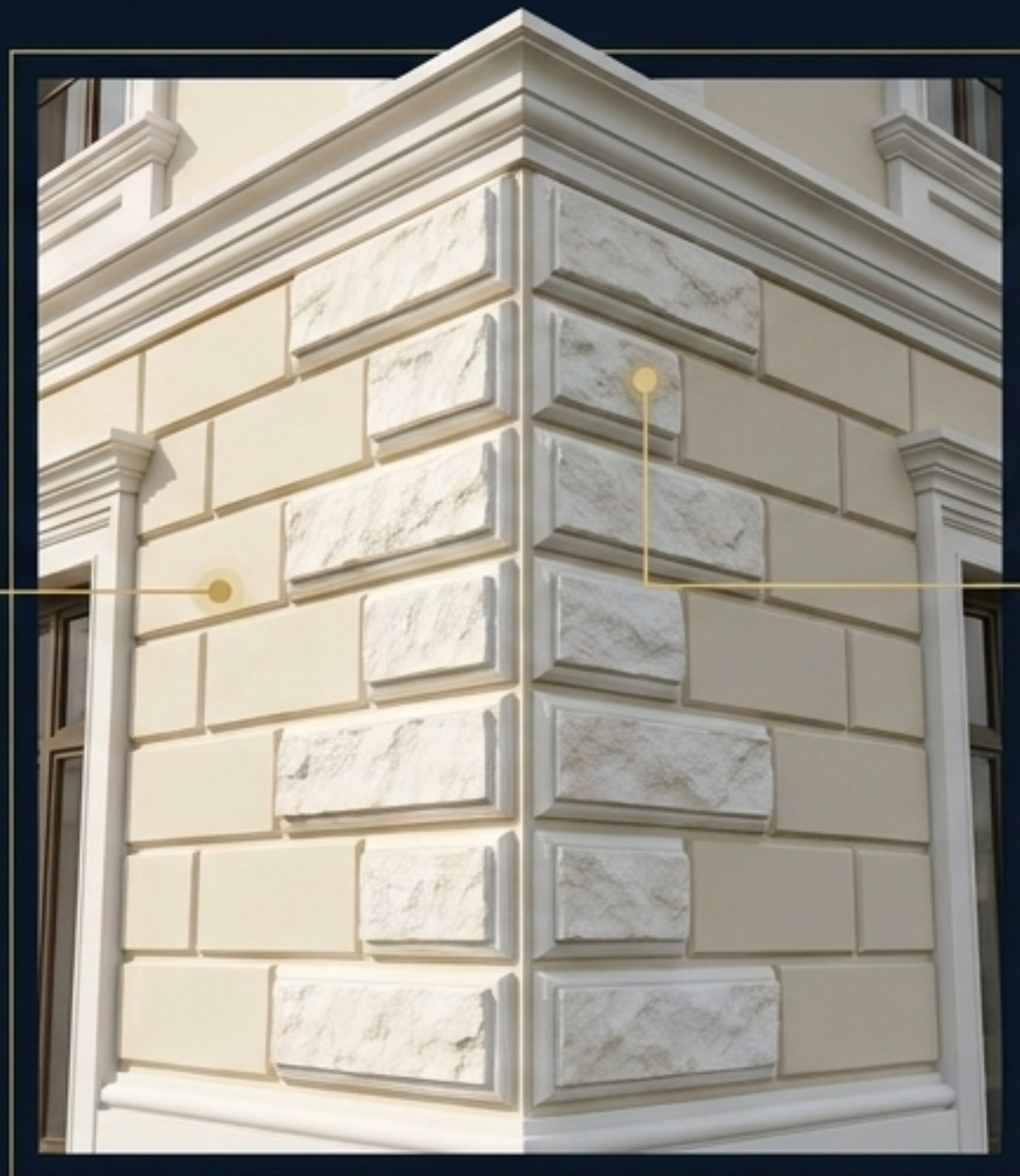
ЦК 100/1: 100 x 32 x 2000 mm



Dekorativ Toshlar va Burchak Elementlari (Rustlar)

Bossajlar yoki rust toshlari – bu binoning burchaklarini bezatish uchun o'ziga xos vosita. Ular tabiiy tosh terish san'atini taqlid qiladi.

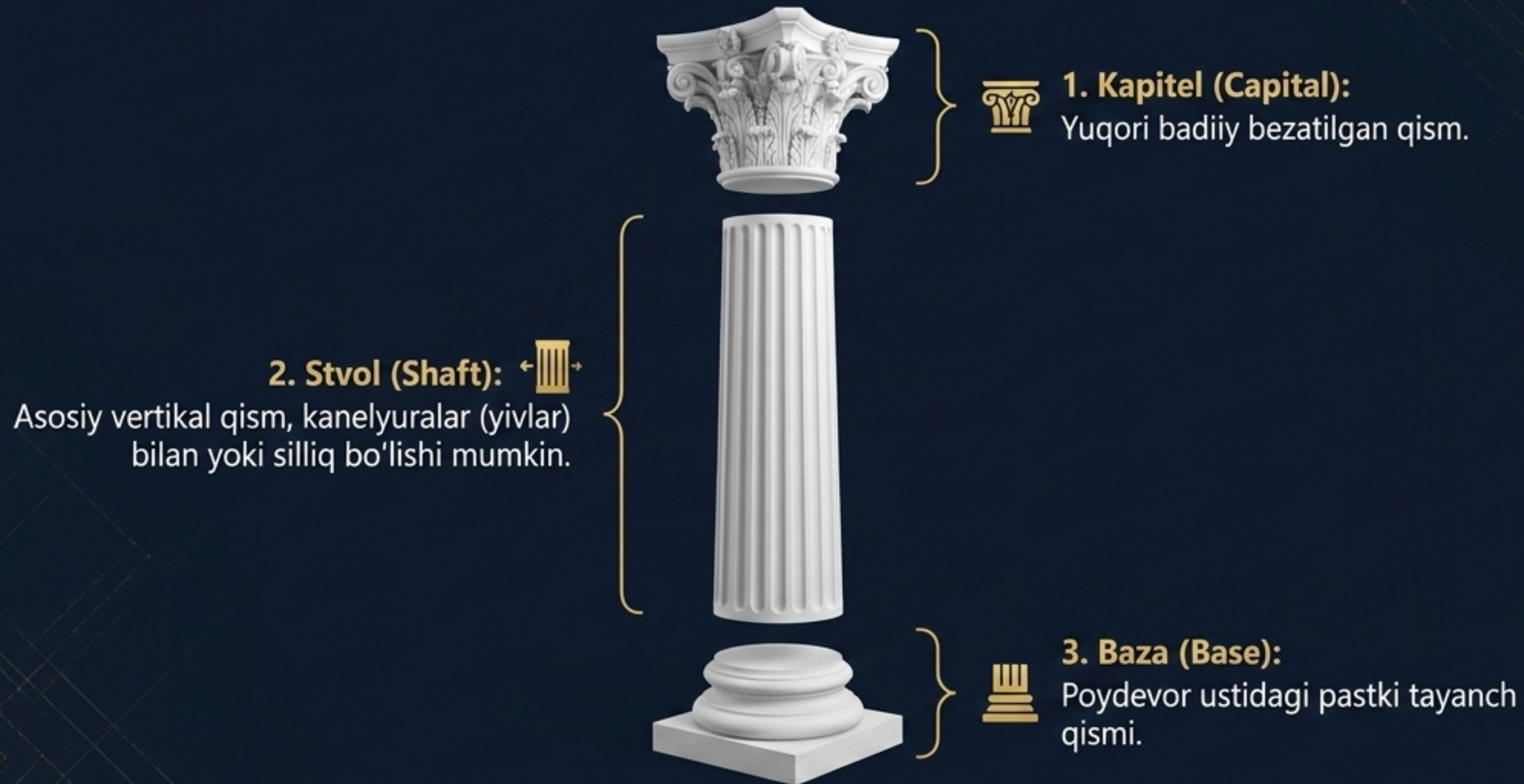
Penopolistiroidan tayyorlangan bossajlar vizual jihatdan marmar yoki tabiiy toshdan farq qilmaydi, ammo devorga og'irlik tushirmaydi.



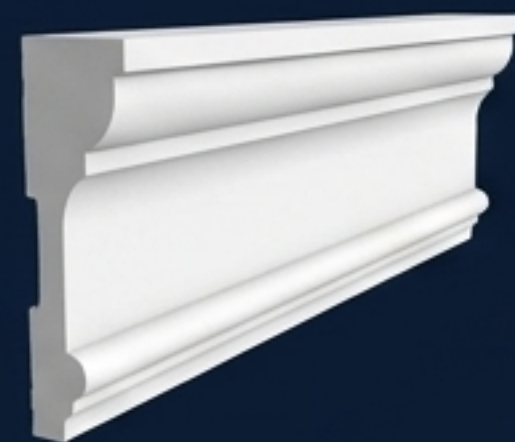
Turli xil o'rnatish texnikalari (vertikal, gorizontal, diagonal) orqali betakror qabariq effektlarini yaratish mumkin.

Vertikal Ulug'vorlik: Ustunlar (Kolonna)

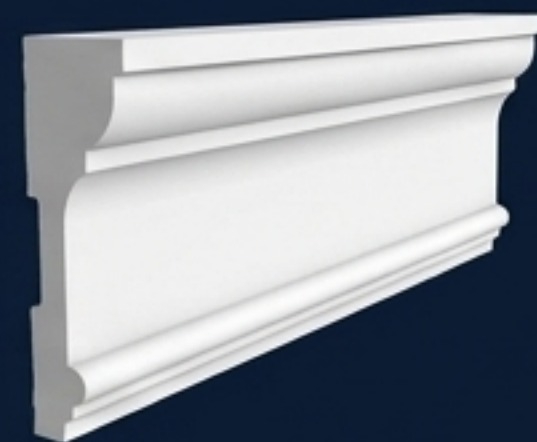
Penoplast ustunlar klassik arxitekturaning ming yillik tarixini zamonaviy yengillik bilan uyg'unlashtiradi. Ular murakkab yuk ko'taruvchi konstruksiyalarsiz, binoga qadimiy mahobat baxsh etadi.



Fasadni Rayonlashtirish: Pilyastrlar



ПЛ-150/1: 150 x 50 x 2000 mm



ПЛ-175/1: 175 x 50 x 2000 mm



ПЛ-180/1: 150 x 50 x 2000 mm



ПЛ-235/1: 235 x 33 x 2000 mm

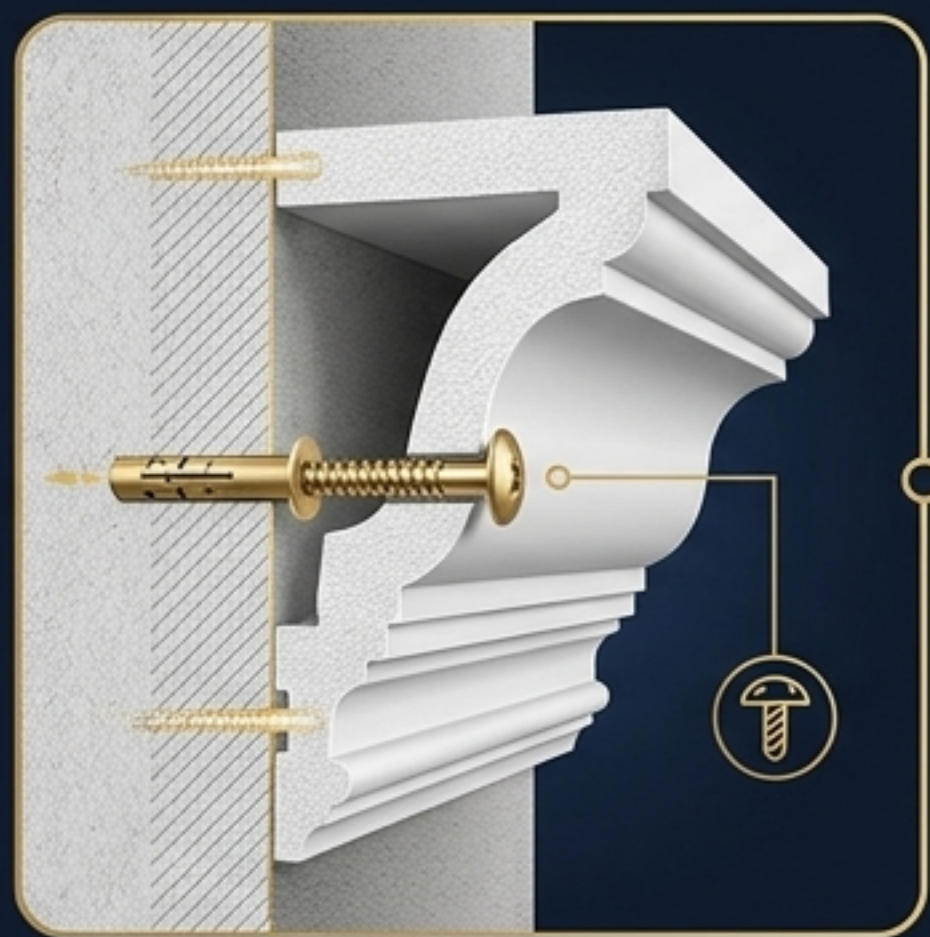
Pilyastrlar - bu ustunlarning mohirona taqlididir. Ular devordan bo'rtib chiqadigan to'rtburchak shakldagi yassi qoplamalar bo'lib, ustun bilan bir xil tuzilishga (kapitel, stvol, baza) ega. Ular keng devorni vizual ravishda toraytirish, binoni hududlarga ajratish va ortiqcha joy egallamasdan qiziqarli ko'rinish berish uchun ideal yechimdir.

O'rnatish Qulayligi va Xavfsizligi

Katta og'irlikdagi beton yoki gipsdan farqli o'laroq, ARTLINE DECOR elementlarini o'rnatish tez, oson va binoning poydevoriga zarar yetkazmaydi.



1. Yelimlash (Adhesive): Maxsus penopolistirol yelimi mahsulotning orqa qismiga surtiladi.



2. Qotirish (Fastening): Katta va o'rta elementlar qo'shimcha ishonchlilik uchun "qo'ziqorin" (dyubel) yordamida devorga qotiriladi.



3. Himoya (Coating): Barcha bo'g'inlar biriktiruvchi himoya qatlami bilan yopiladi. Shundan so'ng, fasad istalgan rangga bo'yalishi mumkin.



ARTLINE
DECOR

Fasad Orzuingizni Bugun Amalga Oshiring

Toshkentdagi ofisimizga tashrif buyuring. Mutaxassislarimiz sizning loyihangiz uchun eng mos elementlarni tanlashda va hisob-kitob qilishda yordam berishga tayyor.



[Phone Number
Placeholder]



[Physical Address in
Tashkent Placeholder]



[instagram/Website
Placeholder]

ARTLINE DECOR - Arxitektura san'ati.